

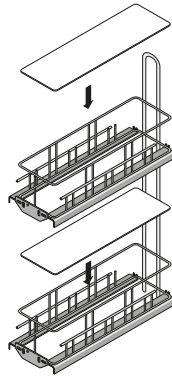
Onderkastinrichting

- ▶ Frontlade 90° Cargo IQ plus 200 met 2 niveaus
- ▶ Voor 200 mm kastbreedte



- ▶ Voor 200 mm kastbreedte
- ▶ Belastbaarheid 17,5 kg
- ▶ Min. inwendige kastafmetingen:
Breedte 162 mm
Diepte 495 mm
Hoogte 590 mm
- ▶ Volledig uittrekbare ladegeleider Quadro V6 met demping Silent System en inlegbodems a.u.b. apart bestellen, zie onder
- ▶ Aanslag naar keuze rechts, links of diagonaal mogelijk
- ▶ Frontlade gepoedercoat staal zilver
Legplank kunststof doorzichtig

Cargo IQ plus 200



Artikel	Kleur	Bestelnr.	VE
Cargo IQ plus 200	zilverkleurig	9 065 857	1/5 st.
Legplank 200	doorschijnend	9 065 861	1/40 st.

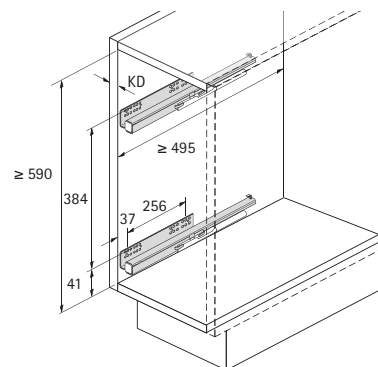
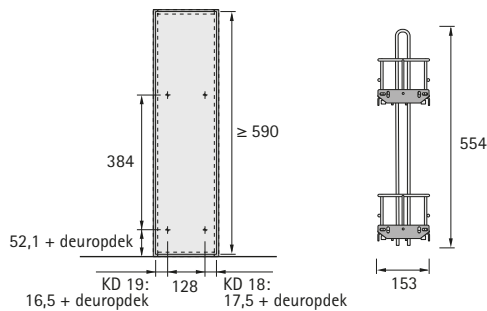
Volledig uittrekbare ladegeleider Quadro V6 met demping Silent System



- ▶ Nominale lengte 470 mm
- ▶ Verzinkt staal

Inbouwbreedte mm	Voor kastzijwanddikte KD mm	Bestelnr. / aanslagzijde		VE
		links	rechts	
9,5	19	9 047 289	9 047 290	1/20 st.
10,5	18	9 047 452	9 047 453	1/20 st.

Planningsmaten



hettich.com/short/c049c9